

BR 582

VALVOLA A SARACINESCA IN BRONZO

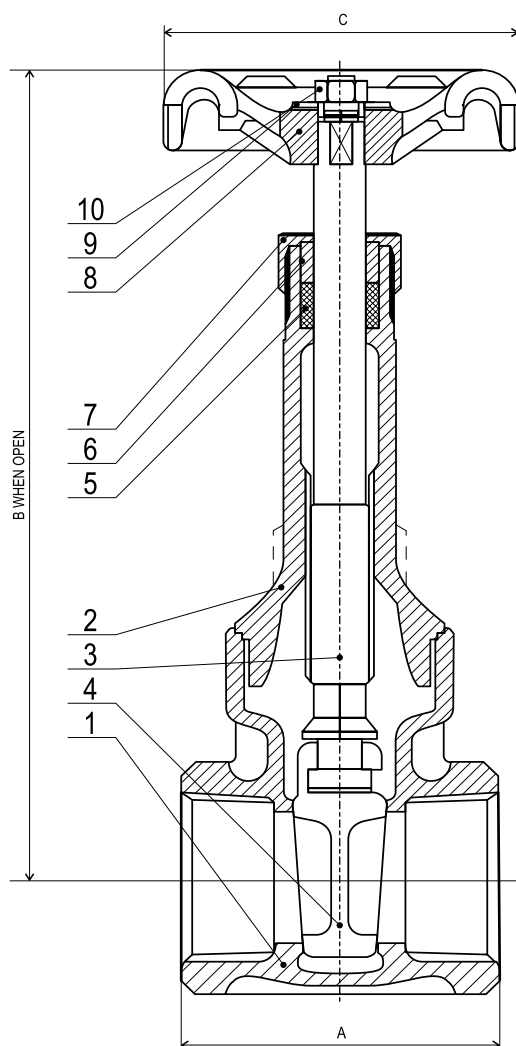
PN 32

Asta saliente

Conforme a BS 5154/MSS SP-80

www.ecivalve.it

ECI EUROPEAN
CASTING
INDUSTRY



Materiali

No.	DESCRIZIONE	MATERIALE
1	Corpo	Bronzo CC491K
2	Vitone	Bronzo CC491K
3	Asta	Bronzo CC491K
4	Otturatore	Bronzo CC491K
5	Tenuta	P.T.F.E
6	Anello di bloccaggio	Ottone CW614N
7	Premistoppa	Ottone CW614N
8	Volantino	Alluminio
9	Targhetta di identificazione	Alluminio
10	Dado volantino	Ottone CW614N

Dimensioni (mm)

DN	MISURA IN POLLICI	A	B	C	Peso (kg)
8	¼"	46	126	45	0.320
10	⅜"	46	126	45	0.310
15	½"	51	129	52	0.400
20	¾"	55	159	65	0.643
25	1"	63	189	70	0.998
32	1¼"	72	219	78	1.519
40	1½"	73	246	92	2.064
50	2"	83	301	92	3.191
65	2½"	108	369	134	5.800
80	3"	117	416	134	8.520

Dati tecnici

- CLASSE DI PRESSIONE: PN32
- FLUIDI IDONEI: ACQUA, PETROLIO, ARIA E VAPORE
- TEMPERATURA DI ESERCIZIO: T ≤ 170°C
- TUBO CON FILETTATURA CONICA CONFORME A NTP E ISO 7-1 (EX BS-21)

ECI EUROPEAN
CASTING
INDUSTRY

I dati, le descrizioni e le immagini del presente catalogo sono soggetti a modifiche senza preavviso.

European Casting Industry Srl | Via Lazzaretto, 11 | 20124 Milan MI, Italia | P.Iva: 03228761205 | www.ecivalve.it | info@ecivalve.it