

BR 520

VALVOLA A SARACINESCA IN BRONZO

PN 20

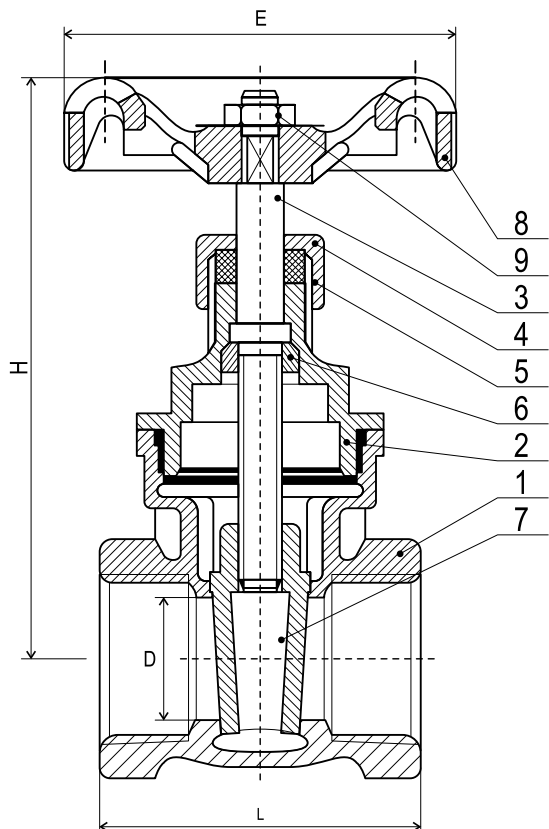
Asta non saliente

Conforme a BS 5154



www.ecivalve.it

ECI EUROPEAN CASTING INDUSTRY



Dati tecnici

- CLASSE DI PRESSIONE: PN20
- FLUIDI IDONEI: ACQUA, PETROLIO, ARIA E VAPORE
- TEMPERATURA DI ESERCIZIO: $T \leq 170^{\circ}\text{C}$
- TUBO CON FILETTATURA CONICA CONFORME A NTP E ISO 7-1 (EX BS-21)

Dimensioni (mm)

DN	MISURA IN POLLICI	F	L	H	D	Peso (kg)
15	½"	12.7	50	74	52	0.268
20	¾"	19.1	54	85	52	0.395
25	1"	25.4	62	106	70	0.585
32	1¼"	31.8	70	113	70	0.857
40	1½"	38.2	77	132	92	1.265
50	2"	50.9	87	155	92	1.900

Materiali

No.	DESCRIZIONE	MATERIALE
1	Corpo	Bronzo CC491K
2	Vitone	Bronzo CC491K
3	Asta	Ottone DZR CW602N
4	Premistoppa	Ottone CW617N
5	Tenuta	P.T.F.E
6	Bussola asta	Ottone DZR CW602N
7	Otturatore	Bronzo CC491K
8	Volantino	Alluminio
9	Dado volantino	Ottone CW614N



I dati, le descrizioni e le immagini del presente catalogo sono soggetti a modifiche senza preavviso.

European Casting Industry Srl | Via Lazzaretto, 11 | 20124 Milan MI, Italia | P.Iva: 03228761205 | www.ecivalve.it | info@ecivalve.it