

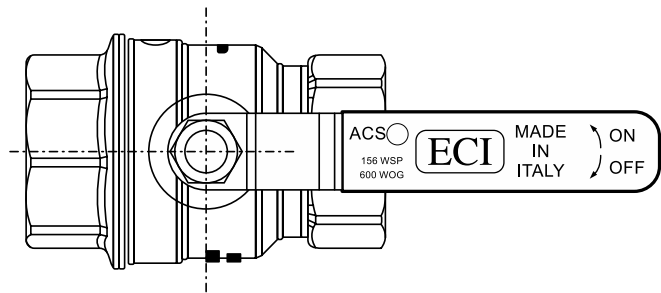
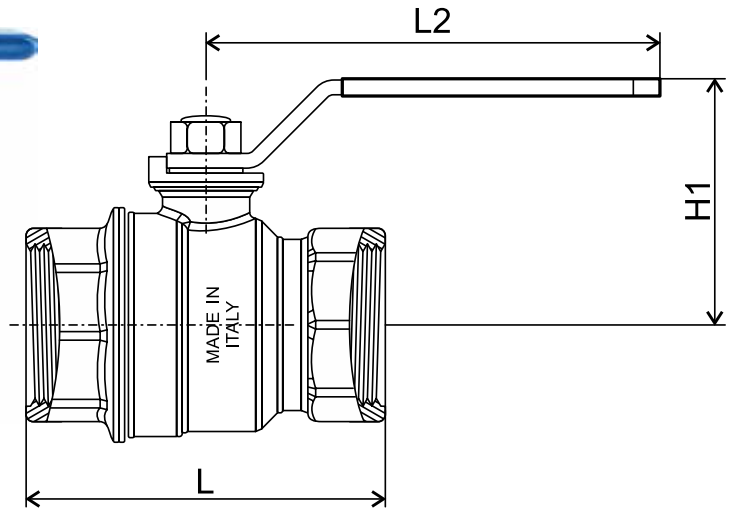
BS 135

VALVOLA A SFERA IN OTTONE CROMATO



www.ecivalve.it

ECI EUROPEAN CASTING INDUSTRY



Dati tecnici

- A PASSAGGIO INTEGRALE MISURE DA 1/2" A 2"
- A PASSAGGIO STANDARD MISURE DA 2.1/2" A 4"
- PRESSIONE DI ESERCIZIO: 35 BAR MISURE DA 1/2" E 3/4" 28 BARMISURE DA 1" A 4"
- TEMPERATURA DI ESERCIZIO: $T \leq 140^{\circ}\text{C}$
- VALVOLA IDONEA PER ACQUA, SOLUZIONE GLICOLATA (GLICOLE AL 50%)
- FILETTO SECONDO LA NORMA ISO 228/1
- PROVA DEL CORPO IN CONFORMITÀ A UNI EN 13828

Dimensioni (mm)

DN	MISURA IN POLLICI	L	H1	L2	Peso (kg)
15	1/2"	53	35	77	0.177
20	3/4"	60	47	95	0.274
25	1"	74	51	95	0.407
32	1 1/4"	84	56	95	0.565
40	1 1/2"	95	69	137	0.984
50	2"	109	77	137	1.539
65	2 1/2"	146	102	173	2.980
80	3"	160	109	173	4.172
100	4"	207	200	187	7.004

Materiali

DESCRIZIONE	MATERIALE
Corpo	Ottone cromato CW617N EN 12165
Bocchettone	Ottone cromato CW614N EN 12164
Sfera	Ottone cromato CW617N EN 12165
Stelo	Ottone cromato CW614N EN 12164
Sede sfera	PTFE
Tenuta	PTFE
Manopola a leva	Acciaio galvanizzato
Rivestimento manopola	Vinile
Dado manopola	Acciaio galvanizzato



I dati, le descrizioni e le immagini del presente catalogo sono soggetti a modifiche senza preavviso.

European Casting Industry Srl | Via Lazzaretto, 11 | 20124 Milan MI, Italia | P.Iva: 03228761205 | www.ecivalve.it | info@ecivalve.it