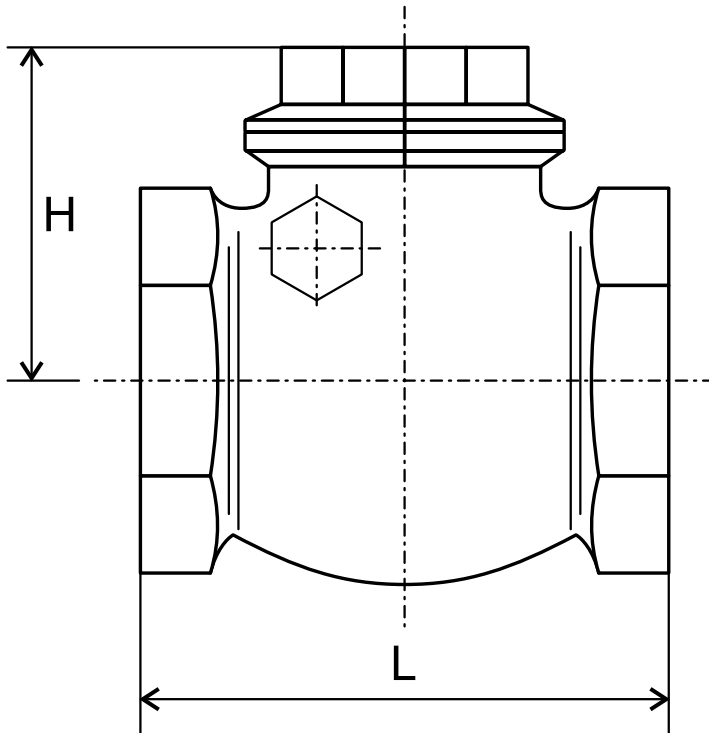


BS 302

VALVOLA DI RITEGNO IN OTTONE
TIPO CLAPET

www.ecivalve.it

ECI EUROPEAN
CASTING
INDUSTRY



Dimensioni (mm)

DN	MISURA IN POLLICI	L	H	F	B	Peso (kg)
15	1/2"	47	51	8	15	0,16
20	3/4"	53	58	8	20	0,20
25	1"	63	68	10	25	0,35
32	1.1/4"	70	78	10	33	0,42
40	1.1/2"	88	98	10	37	0,76
50	2"	97	109	11	47	1,00
65	2.1/2"	120	130	16	55	1,65
80	3"	135	145	16	70	2,30
100	4"	162	180	20	90	5,10

Dati tecnici

- PRESSIONE DI ESERCIZIO: PN 16
- TEMPERATURA DI ESERCIZIO: da 0°C a +90°C
- SEDE IN METALLO
- FILETTO SECONDO LA NORMA ISO 228/1
- VALVOLA IDONEA PER ACQUA, PETROLIO E ARIA

Materiali

DESCRIZIONE	MATERIALE
Corpo	CW 617N - UNI EN 12165/98
Otturatore	CW 617N - UNI EN 12165/98
Guarnizione otturatore	Fibra resistente al calore
Guarnizione tappo	Heat resisting fiber
Tappo	CW 617N - UNI EN 12165/98

ECI EUROPEAN
CASTING
INDUSTRY

I dati, le descrizioni e le immagini del presente catalogo sono soggetti a modifiche senza preavviso.

European Casting Industry Srl | Via Lazzaretto, 11 | 20124 Milan MI, Italia | P.Iva: 03228761205 | www.ecivalve.it | info@ecivalve.it