

BR 825

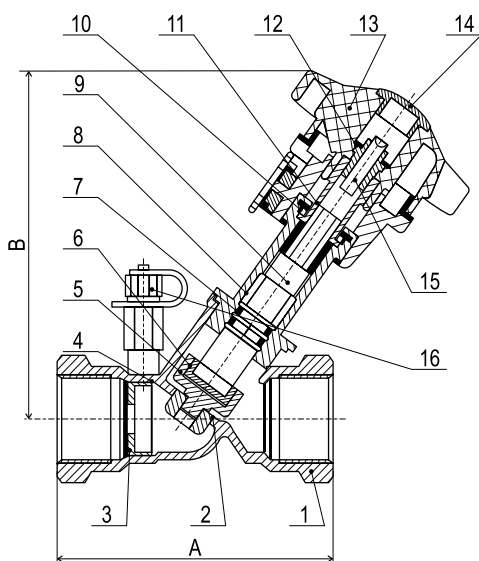
VALVOLA DI BILANCIAMENTO IN BRONZO CON ORIFIZIO FISSO (DRV)

PN 25

Conforme a BS7350



www.ecivalve.it



Dati tecnici

- CLASSE DI PRESSIONE: PN25
- FLUIDO IDONEO: ACQUA
- TEMPERATURA DI ESERCIZIO: $T \leq 120^{\circ}\text{C}$
- TUBO CON FILETTATURA CONICA SECONDO ISO 7-1 (EX BS-21)
- VALVOLA A GLOBO A Y CON DISCO DI REGOLAZIONE
- DRV CON ORIFIZIO FISSO
- PRECISIONE $\pm 5\%$ PER TUTTE LE IMPOSTAZIONI
- IMPOSTAZIONE DELL'APERTURA DELLA VALVOLA CON UNA CHIAVE A BRUGOLA
- VOLANTINO DI MICROREGOLAZIONE
- VALVOLA IDONEA ALL'USO IN IMPIANTI HVAC E IDROSANITARI
- VIENE UTILIZZATA PER ISOLARE E RIAPERTA ALLA POSIZIONE PREIMPOSTATA
- DOTATA DI DUE PRESE DI MISURA
- PROGETTAZIONE E PRODUZIONE IN CONFORMITÀ A BS7350

Dimensioni (mm)

DN	MISURA IN POLLICI	A	B	MANDATA	KVS	Tutte
15	½"	87	105	1.72	2.2	0.580
20	¾"	96	106	2.97	4.6	0.650
25	1"	100	127	4.75	8.5	0.890
32	1¼"	114	128	10.25	16.7	1.110
40	1½"	125	143	16.83	26.1	1.460
50	2"	146	144	27.26	43.2	1.980

Materiali

No.	DESCRIZIONE	MATERIALE	MISURE
1	Corpo	Bronzo CC491K	Tutte
2	Disco guarnizione	P.T.F.E	1"-2"
2	Disco guarnizione	Ottone DZR CW602N	½"-¾"
3	Orifizio calibrato	Ottone DZR CW602N	Tutte
4	Dado	Ottone DZR CW602N	Tutte
5	Otturatore	Ottone DZR CW602N	Tutte
6	Anello otturatore	Ottone DZR CW602N	Tutte
7	O Ring	Gomma nitrilica (NBR)	Tutte
8	Vitone	Ottone DZR CW602N	½"-1¼"
8	Vitone	Bronzo CC491K	1½"-2"
9	Stelo	Ottone DZR CW602N	Tutte
10	Anello di fermo	Acciaio inossidabile 304	Tutte
11	Manicotto	Ottone CW617N	Tutte
12	Vite	Ottone CW614N	Tutte
13	Volantino	PA	Tutte
14	Tappo	PA	Tutte
15	Vite	Acciaio inossidabile 304	Tutte
16	Prese di misura	Ottone DZR CW602N	Tutte



I dati, le descrizioni e le immagini del presente catalogo sono soggetti a modifiche senza preavviso.

European Casting Industry Srl | Via Lazzaretto, 11 | 20124 Milan MI, Italia | P.Iva: 03228761205 | www.ecivalve.it | info@ecivalve.it