

# BS 501

VALVOLA A SARACINESCA IN OTTONE

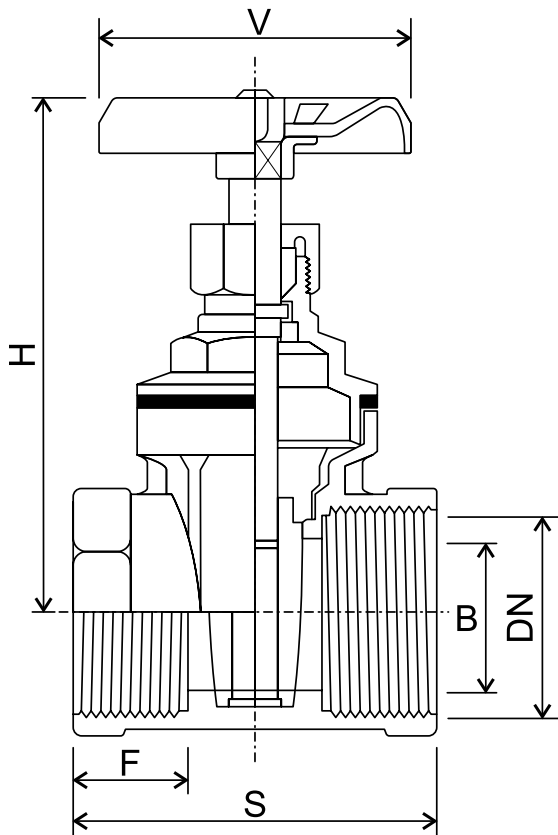
PN 16

Asta non saliente- FXF



www.ecivalve.it

ECI EUROPEAN CASTING INDUSTRY



## Dati tecnici

- CLASSE DI PRESSIONE: PN16
- FLUIDI IDONEI: ACQUA E PETROLIO
- TEMPERATURA DI ESERCIZIO: da 0°C a +90°C
- ISO 288/1 FILETTO FXF

## Dimensioni (mm)

DN	MISURA IN POLLICI	B	F	S	H	V	Peso (kg)
15	1/2"	15	10	38	69	50	0,19
20	3/4"	19	11	44	77	50	0,26
25	1"	24	12	48	90	60	0,37
32	1.1/4"	32	13	51	97	60	0,53
40	1.1/2"	37	14	58	108	70	0,71
50	2"	47	15	63	131	80	1,16
65	2.1/2"	60	15	64	155	90	1,70
80	3"	72	18	75	183	100	2,47
100	4"	93	19	85	225	120	4,50

## Materiali

DESCRIZIONE	MATERIALE
Corpo	CW617N - UNI EN 12165/98
Vitone	CW617N - UNI EN 12165/98
Guarnizione vitone	Fibra resistente al calore
Asta	CW614N - UNI EN 12164/98
Cuneo	CW617N - UNI EN 12165/98
Anello avvitato	CW614N - UNI EN 12164/98
Tenuta	PTFE
Premistoppa	CW614N - UNI EN 12164/98
Volantino	Acciaio verniciato in blu
Dado	Acciaio zincato



I dati, le descrizioni e le immagini del presente catalogo sono soggetti a modifiche senza preavviso.

European Casting Industry Srl | Via Lazzaretto, 11 | 20124 Milan MI, Italia | P.Iva: 03228761205 | www.ecivalve.it | info@ecivalve.it