

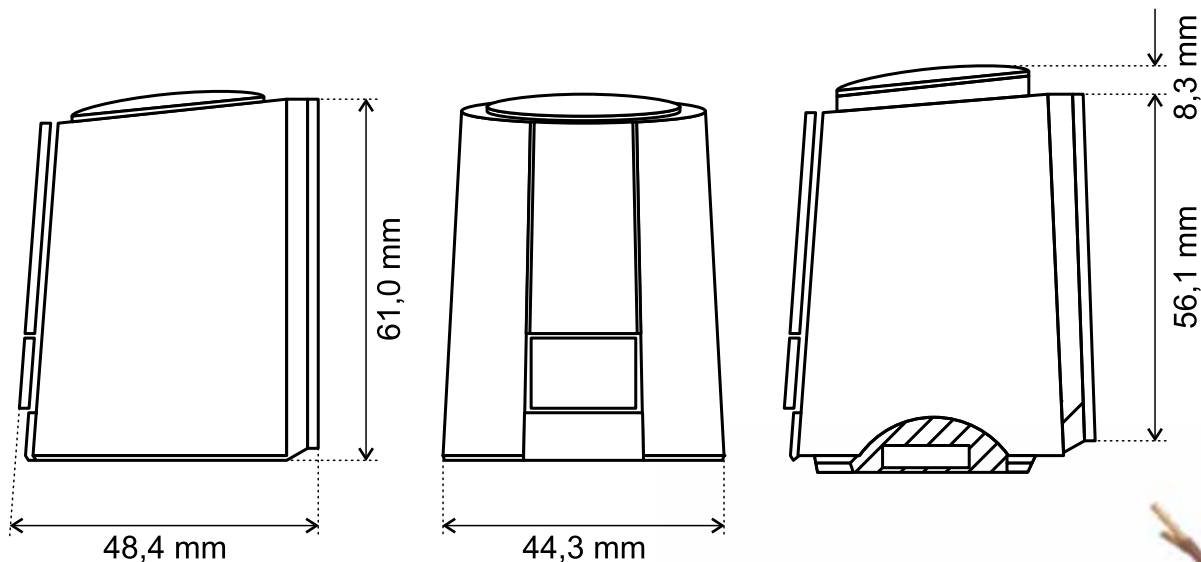
# V1100/V1200

Attuatore termoelettrico normalmente chiuso ON/OFF

230V/24 per valvola di regolazione indipendente dalla pressione secondo BS925

www.ecivalve.it

ECI EUROPEAN CASTING INDUSTRY



## Dimensioni (mm)

A	B	C	D	E	Peso (kg)
48.4	61	44.3	59.1	8.3	0.108

## Dati tecnici:

### V1100

- Tensione di alimentazione: 230V c.a.  $\pm 10\%$ , 50/60Hz
- Tipo: termico
- Consumo di energia: 1W
- Segnale di comando: ON/OFF
- Funzione fail safe: sì, normalmente chiuso
- Finecorsa: no
- Tempo di funzionamento: circa 4 minuti
- Forza di attuazione: 100N  $\pm 5\%$
- Temperatura ambiente: da 0°C a 60 °C
- Temperatura del fluido: da 0°C a 100 °C
- Temperatura di stoccaggio: da -25°C a 60 °C
- Cavo: fisso, 2 fili x 0,75mm PVC, 1m attacco standard M30x1,5mm
- Conforme alla norma EN 60730

### V1200

- Tensione di alimentazione: 24V CA/CC -10% +20%, 50/60Hz
- Tipo: termico
- Consumo di energia: 1W
- Segnale di comando: ON/OFF
- Funzione fail safe: sì, normalmente chiuso
- Finecorsa: no
- Tempo di funzionamento: circa 4 minuti
- Forza di attuazione: 100N  $\pm 5\%$
- Temperatura ambiente: da 0°C a 60 °C
- Temperatura del fluido: da 0°C a 100 °C
- Temperatura di stoccaggio: da -25°C a 60 °C
- Cavo: fisso, 2 fili x 0,75mm PVC, 1m attacco standard M30x1,5mm
- Conforme alla norma EN 60730

ECI EUROPEAN CASTING INDUSTRY

I dati, le descrizioni e le immagini del presente catalogo sono soggetti a modifiche senza preavviso.

European Casting Industry Srl | Via Lazzaretto, 11 | 20124 Milan MI, Italia | P.Iva: 03228761205 | www.ecivalve.it | info@ecivalve.it