

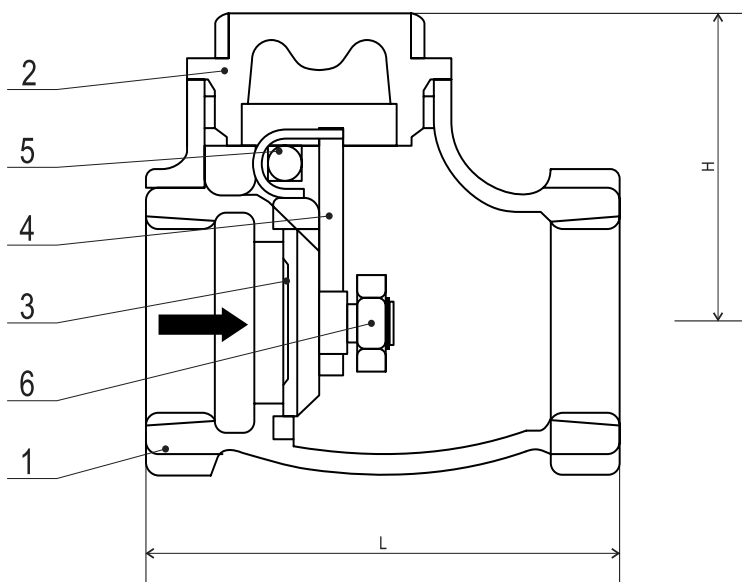
BR 325

VALVOLA DI RITEGNO IN BRONZO

PN 25 TIPO CLAPET

Conforme a MSS SP-80

www.ecivalve.it



Dati tecnici

- CLASSE DI PRESSIONE: PN25
- FLUIDI IDONEI: ACQUA, PETROLIO, ARIA E VAPORE
- TEMPERATURA DI ESERCIZIO: $T \leq 170^{\circ}\text{C}$
- TUBO CON FILETTATURA CONICA CONFORME A NTP E ISO 7-1 (EX BS-21)

Dimensioni (mm)

DN	MISURA IN POLLICI	L	H	Peso (kg)
10	3/8"	48	33	0.301
15	1/2"	58	38	0.332
20	3/4"	66	42	0.440
25	1"	80	49	0.687
32	1 1/4"	89	56	1.010
40	1 1/2"	95	65	1.423
50	2"	108	76	2.390

Materiali

No.	DESCRIZIONE	MATERIALE
1	Corpo	Bronzo CC491K
2	Tappo	Bronzo CC491K
3	Otturatore	Bronzo CC491K (1.1/4" - 2")
3	Otturatore	Ottone CW617N (3/4" - 1")
4	Cerniera	Bronzo CC491K
5	Perno cerniera	Acciaio inox
6	Dado cerniera	Ottone CW617N



I dati, le descrizioni e le immagini del presente catalogo sono soggetti a modifiche senza preavviso.

European Casting Industry Srl | Via Lazzaretto, 11 | 20124 Milan MI, Italia | P.Iva: 03228761205 | www.ecivalve.it | info@ecivalve.it