

BR 432

VALVOLA A GLOBO IN BRONZO

PN 32

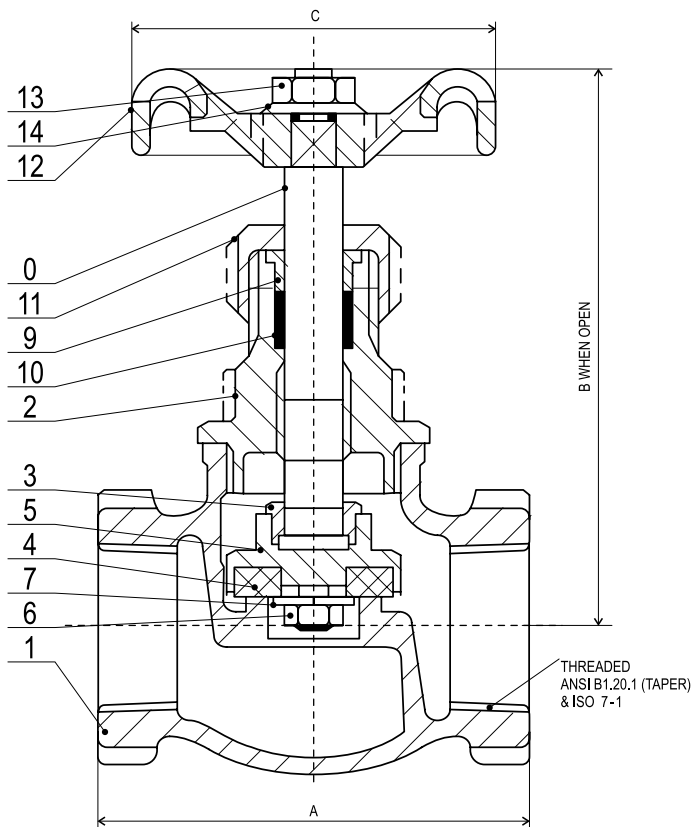
Asta saliente

Conforme a BS 5154/MSS SP-80



www.ecivalve.it

ECI EUROPEAN CASTING INDUSTRY



Dati tecnici

- CLASSE DI PRESSIONE: PN32
- FLUIDI IDONEI: ACQUA, PETROLIO, ARIA E VAPORE
- TEMPERATURA DI ESERCIZIO: $T \leq 180^{\circ}\text{C}$
- TUBO CON FILETTATURA CONICA CONFORME A NTP E ISO 7-1 (EX BS-21)

Dimensioni (mm)

DN	MISURA IN POLLICI	A	B	C	Peso (kg)
15	½"	62	101	52	0.540
20	¾"	74	115	52	0.650
25	1"	90	125	70	0.810
32	1¼"	100	150	70	1.550
40	1½"	115	159	92	2.010
50	2"	136	191	103	3.080

Materiali

No.	DESCRIZIONE	MATERIALE
1	Corpo	Bronzo CC491K
2	Vitone	Bronzo CC491K
3	Anello asta otturatore	Ottone CW602N
4	Otturatore	P.T.F.E
5	Fermo otturatore	Bronzo CC491K
6	Dado otturatore	Ottone CW602N
7	Rondella	Ottone CW602N
8	Asta	Ottone CW602N
9	Premistoppa	Ottone CW614N
10	Tenuta	Non contiene amianto
11	Premistoppa	Ottone CW614N
12	Volantino	Alluminio
13	Dado volantino	Ottone CW614N
14	Targhetta identificativa	Alluminio



I dati, le descrizioni e le immagini del presente catalogo sono soggetti a modifiche senza preavviso.

European Casting Industry Srl | Via Lazzaretto, 11 | 20124 Milan MI, Italia | P.Iva: 03228761205 | www.ecivalve.it | info@ecivalve.it